

PILI PRO SLUK M/JORDING

MONTERINGSANVISNING

Tillegg til generell monteringsanvisning for Pili Pro.

Samme sluk -
nytt navn.
Fra Pili2 til Pili Pro
(Des. 25)

Jordingspunktet er ferdig montert i sluket.

Nødvendig tilleggsutstyr for montering av sluk med jordingspunkt:

- Kabelskotang
- 7 mm kopp- eller fastnøkkel

Jordingsledning festes i kabelsko på undersiden av sluket.

Det er viktig at kabelsko og skrue ikke løsnes, da o-ringen kan komme ut av posisjon.

Sluk monteres i henhold til monteringsanvisningen for Pili Pro sluk.

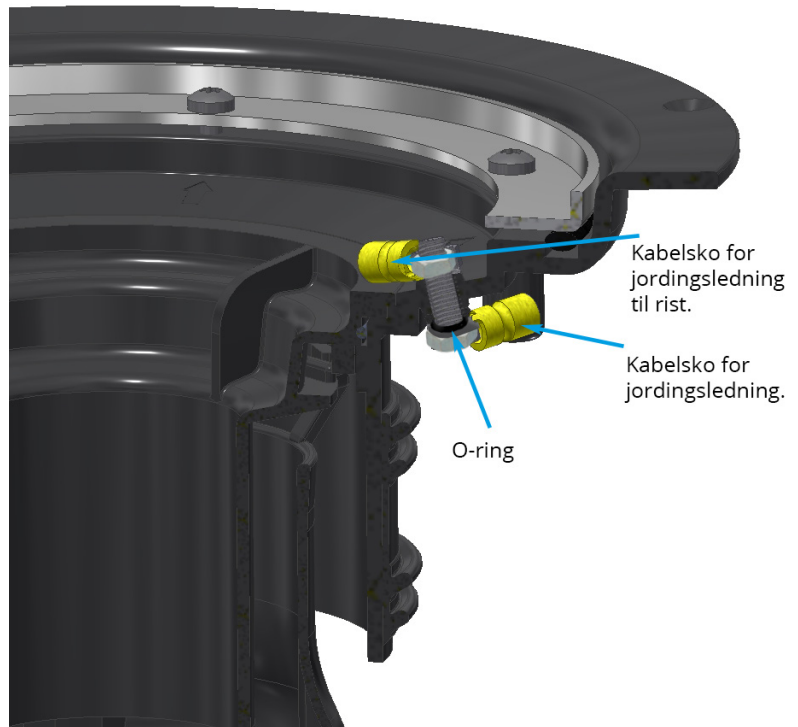
Membran

Utjevningsforbindelsen skal kun kobles av elektriker. Utjevningsforbindelsen kobles mellom kabelsko montert i sluk og rammen til slukristen.

Vinylbelegg

Utjevningsforbindelsen skal kun kobles av elektriker.

Utjevningsforbindelsen kobles mellom kabelsko montert i sluk og kabelsko som festes mot en av skruene til klemringen.



VIKTIG I tilfeller hvor kabelsko på jordingspunkt skal demonteres e.l. må kun mutter på overside av sluk løsnes. Man må aldri løse gjennomgående skru på jordingspunktet.