

# PILI2 GULVSLUK M/JORDING

## MONTERINGSANVISNING

Tillegg til generell monteringsanvisning for PILI2



Jordingspunktet er ferdig montert i sluket.

Nødvendig tilleggsutstyr for montering av sluk med jordingspunkt:

- Kabelskotang
- 7 mm kopp- eller fastnøkkel

Jordingsledning festes i kabelsko på undersiden av sluket.

Det er viktig at kabelsko og skrue ikke løsnes, da o-ringene kan komme ut av posisjon.

Sluk monteres i henhold til monteringsanvisningen for PILI2 sluk.

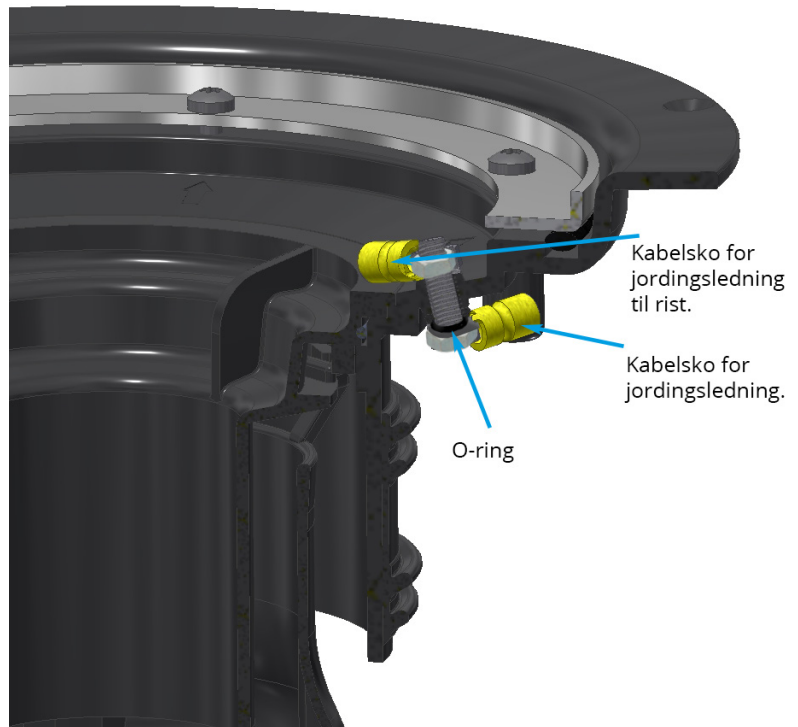
### Membran

Utjevningsforbindelsen skal kun kobles av elektriker. Utjevningsforbindelsen kobles mellom kabelsko montert i sluk og rammen til slukristen.

### Vinylbelegg

Utjevningsforbindelsen skal kun kobles av elektriker.

Utjevningsforbindelsen kobles mellom kabelsko montert i sluk og kabelsko som festes mot en av skruene til klemringen.



**VIKTIG** I tilfeller hvor kabelsko på jordingspunkt skal demonteres e.l. må kun mutter på overside av sluk løsnes. Man må aldri løse gjennomgående skru på jordingspunktet.