

Montasjeanvisning EL ISOLEX / ISOLEX TWIN

Innhold

Krymping	1
Utstyr	1
Viktig!	1
Installasjon Avslutningsende	2
Installasjon Termostatende	3
Elektrisk installasjon, prøving og kontroll	3
Skjøting av varmekabel (Rett-/Rep.skjøt)	4
Skjøting av varmekabel i avgrening (Univ.-/Grenørskjøt)	4

VIKTIG

Les montasjeanvisning nøye!

For at produktgarantien skal gjelde, må Egenkontrollskjema EL være fylt ut.

Gjenværende materiell/montasjeanvisninger og dokumentasjon overleveres byggherren.

Krymping

Før montering av krympestrømper skal alle flater det krymper mot være rubbet, rengjort og lett forvarmet. Ved oppvarming til 130 °C krymper den ekspanderte strømpen rask. Mastik/lim smelter og tetter mot fuktinntrenging. Benytt varmluftspistol eller gassbrenner. Bruk et munnstykke som sprer flammen. Flammen må kunne justeres. **Bruk jevne bevegelser og pass på varmen, slik at verken kabel, ytterrør eller trykkrør blir skadet. Sterk varme kan gi fare for liv, samt skade på materiell som kabel, trykkrør og ytterrør med eventuell lekkasje som følge.**

Ved for sterk varme vil ikke krympeplasten krympe, men står i fare for å brenne opp.

Beveg varmen/flammen, ikke hold den stille på et punkt. Eventuelt dekkpapir inne i strømpen fjernes etter at strømpen er plassert, men før den skal krympes ned. Skjøter og endeavslutninger kan ligge etter forskriftsmessig utførelse av krympingen i jord eller på bakken. Ved usikkerhet, ta kontakt for nærmere instruksjon.

Utstyr

Bruk alltid Pipelife's Isoterm utstyr!

Endekoblingspakker og Delesettene inneholder bl.a. alt nødvendig utstyr for EI-installerer ekskl. kaldkabel.

Viktig!

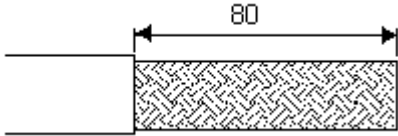
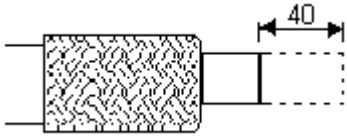
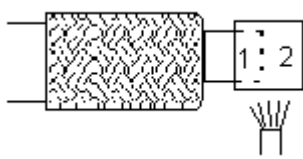

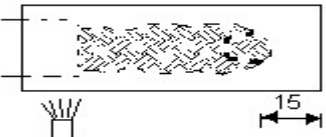

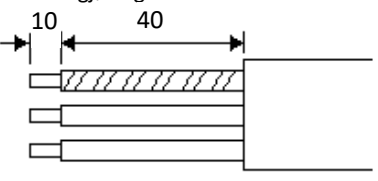
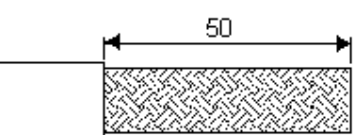
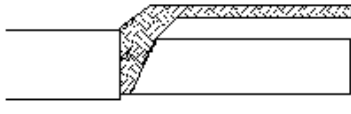
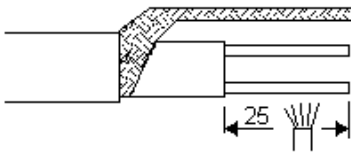
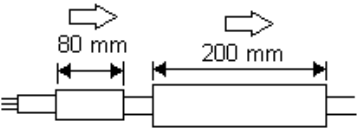
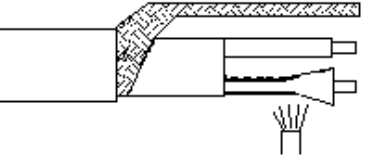
- Kontroller at rør med riktig varmekabel er valgt ifht. anleggslengde.
- Ikke skad (risp/kapp) varmekabelen, trykkrøret eller ytterrøret.
- Røret, rørender og rørkoblinger skal ikke være overfylt før EI-installerer har koblet og kontrollert varmekabelen.
- Montering og elektrisk kobling utføres kun av autorisert personell! Fyll ut Egenkontrollskjema EL.
- Beregn ca. 40 cm ekstra rør m/varmekabel for overlegg ved skjøter og avgreninger.
- Røret skal være lagt ut før endekobling monteres, slik at evt. forskyvninger mellom trykk- og ytterrør utlignes.
- Isotermrør føres i sin helhet inn i bygning (varmt rom) kun ca. 20 cm til maks. 30 cm over gulv.
- Uisolerte varmekabelender skal alltid være beskyttet med midlertidige krympestrømper inntil kobling blir foretatt.
- Ubeskyttet varmekabel skal ha ekstra mekanisk beskyttelse, f.eks. i form av trekkør.
- Hvis avslutningsende ligger i vann eller særdeles fuktig område, anbefales det at ferdig utført varmekabelkobling blir bøyd tilbake og plasseres i luftrommet mellom trykk- og ytterrør før det krympes over mellomrommet for tetting mot fukt.
- Varmekabelen skal aldri kobles direkte inn i termostat. Bruk alltid en kaldkabel!
- Der Isotermrør skal forlegges provisorisk oppå bakken, ta kontakt for support.

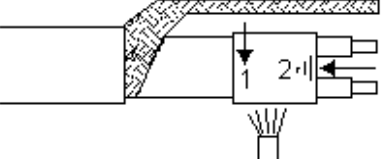
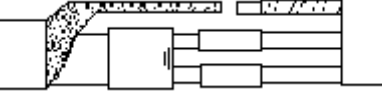
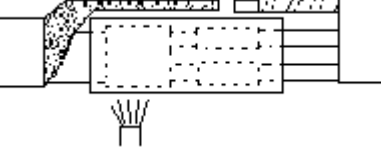
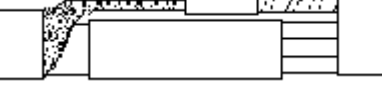
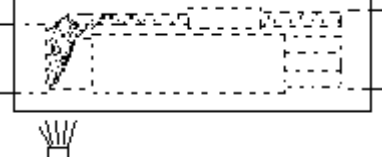





Installasjon Avslutningsende og Termostatende

1. Kontroller at total anleggslengde ikke overstiger tillatt anleggslengde for denne type varmekabelen, samt at kaldkabel er stor nok for den totale anleggslengden (ved forlenging av varmekabel).

Maks. lengde vs. sikring ved starttemperatur -20 °C:
10 W/m (230 V, 10 A) = 100 m

2. Sjekk at mellomrom mellom trykkrør og korrugert ytterrør er tett med krympestrømpen og ekstra mastik (se Montasjeanvisning RØR, Endekobling).
3. Kutt bort evt. midlertidig tetting av VK (krympestrømpe u/lim)

Avslutningsende		
<p>4. Avisolering:</p>  <p>Fjern 80 mm av VKs ytre kappe ved hjelp av en kniv. Unngå å skade den flettede skjermen.</p>	<p>5. Avdekk indre isolasjon:</p>  <p>Trekk skjermen tilbake over den ytre kappen. Kutt 40 mm av VK med en avbiter.</p>	<p>6. Isoler indre del:</p>  <p>Krymp ned krympestrømpe 12/4 m/lim L=3 cm over enden. Klem krympestrømpen med en nebbtang over pkt. 1 og 2 for å sikre god tetting.</p>
<p>7. Jordskjem:</p>  <p>Trekk skjermen over krympestrømpen Vri sammen enden og brett tilbake.</p>	<p>8. Isolering og tetting:</p>  <p>Tre på krympestrømpe 19/6 m/lim L=8 cm over enden. La ca. 15 mm stikke ut over enden.</p>	<p>9. Avslutning:</p>  <p>Krymp ned og klem krympestrømpen med en nebbtang over pkt. 1 og 2 for å sikre god tetting.</p>
Termostatende		
<p>10. Klargjøring av kaldkabel KK:</p>  <p>Avisoler lederne som vist på skissen.</p>	<p>11. Klargjøring av varmekabel VK:</p>  <p>Fjern 50 mm av VKs ytre kappe ved hjelp av en kniv. Unngå å skade skjermen.</p>	<p>12. Varmekabel - jordskjem:</p>  <p>Flett opp skjermen. Tvinn den sammen til en leder.</p>
<p>13. Varmekabel, avisoler lederne:</p>  <p>Varm opp kjernematerialet med en varmluftspistol L=25 mm. Klem med en nebbtang mellom lederne og dra ut kjernematerialet. Rens lederne for kjernemateriale forsiktig med en kniv. Ikke skad lederne!</p>	<p>14. Kaldkabelende:</p>  <p>Tre først på den ytre krympestrømpen 30/6 m/mastik L=20 cm. Tre på den indre krympestrømpen 19/6 m/lim L=8 cm til slutt.</p>	<p>15. Varmekabelende:</p>  <p>Krymp ned krympestrømpene 3/1 m/lim L=2 cm på begge VK - lederne. Krympestrømpene må ligge inntil indre isolasjon. Krympestrømpene varmes slik at limet i strømpen tydelig flyter frem.</p>

<p>16. Varmekabelende:</p>  <p>Krymp ned krympestrømpen 12/4 m/lim L=3 cm over de to ledere og indre isolasjon. Tett mellom lederne ved å klemme med nebbtang (pkt. 2). Klem krympestrømpen med en nebbtang over 1 for å sikre god tetting. Påse at limet tydelig kryper frem.</p>	<p>17. Kabelskjøt:</p>  <p>VK KK</p> <p>Installer VK- og KK-lederne inn i preisolerte presshylser, røde eller blåe avhengig av størrelsen på KK-lederne. Press begge sider med en presstang for preisolerte hylser. Press en om gangen.</p>	<p>18. Isoler lederne:</p>  <p>Skyv krympestrømpen 19/6 m/lim L=8 cm over skjoteområde. Bør dekke over 5 mm av VK indre isolasjon. Krymp forsiktig ned med en varmluftspistol uten å skade isolasjonen på KK og VK.</p>
<p>19. Jording:</p>  <p>Dander VK-jordskjerm til en leder Installer jordskjerm og jordleder inn i en preisolert presshylse, blå. Press hylsen med en presstang for preisolerte hylser.</p>	<p>20. Tetting:</p>  <p>Skyv krympestrømpen 30/6 m/mastik L=20 cm over skjøten. Krympestrømpen må dekke over kappen på både VK og KK.</p>	<p>21. Komplettert:</p>  <p>Krymp ned med varmluft. Klem over endene (pkt. 1) med en nebbtang.</p>
<p>22. Elektrisk kontroll</p> <p>Kontakt og jording</p> <div style="display: flex; align-items: center; gap: 20px;"> <div style="text-align: center;">  <p>A</p> </div> <div style="text-align: center;">  <p>Ω</p> </div> </div> <ul style="list-style-type: none"> • Mål isolasjonsmotstand mellom jord og hver enkelt leder med en megger-tester på testspenning 2500 V DC. • Minimumsverdi skal være 100 MΩ. • Sett på strøm. • Sjekk at kabelen trekker strøm med et Amperemeter. • Hvis feil klippes skjøt / endeavslutning og gjøres om igjen. 		
<p>23. OBS! Slik skal ferdig endeavsluttet varmekabel i avslutningsenden se ut.</p>	<p>a) Endeavslutning / Endekobling i tørt område</p>  <p>b) Endeavslutning / Endekobling i våt/fuktig område</p>  <p>Ferdig endeavsluttet VK bøyes tilbake og plasseres mellom trykk- og ytterrør før krympestrømpen over mellomrom trykk-/ytterrør krympes ned.</p>	

Elektrisk installasjon, prøving og kontroll

Generelt

Montering og elektrisk kobling utføres kun av autorisert personell!

- Installasjon må være i samsvar med nasjonale og/eller lokale installasjonsregler.
- Isotermanlegg skal ha forankoblet en jordfeilbryter med utløserstrøm maks. 30 mA.
- Kaldkabel skal være dimensjonert etter gjeldene normer og forskrifter for elektriske lavspenningsinstallasjoner.
- Kabler/ledninger, koblinger og den evt. eksterne enheten (termostat) må være godkjent for 230 V.
- Alle eksterne enheter skal ha allpolig brudd på tilførselen til varmekabelen (VK).
- Røret, rørender og rørkoblinger skal ikke være overfylt før EI-installatør har koblet og kontrollert varmekabelen.
- Kontroller isolasjonen med en «megger» iht. anvisning
 - før installasjon av røret,
 - etter installasjon av røret, men før overdekking
 - etter overdekking
- Kontroller at alle koblinger er utført korrekt.
- Fyll ut Egenkontrollskjema EL og legg den igjen som dokumentasjon til brukeren.

Elektrisk installasjon termostat

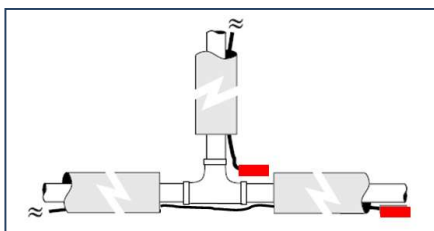
Kobling, elektrisk installasjon, samt prøving og kontroll (testing) utføres **iht. spesifikk anvisning:**

- Brukermanual Termostat ETN4-1991-MHG4

Skjøting av varmekabel

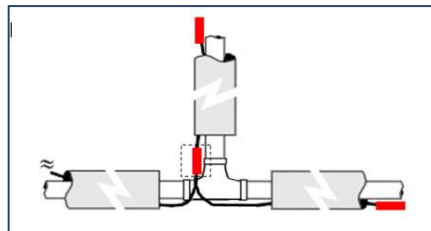
Ved avgreninger kan Isoterm selvbegrensende varmekabel bli koblet på to forskjellige måter, som nedenfor beskrevet i variant 1 eller 2.

1. Varmekabel i avgreningen og i hovedledning koblet i **egne strømkurs**. VK i hovedrør føres udelt forbi koblingen. For endeavslutning av VK i avgreningen, se forangående kapittel.



La varmekabelen frostsikre rørkobling ved å gå udelt (hel) forbi på hovedledningen.

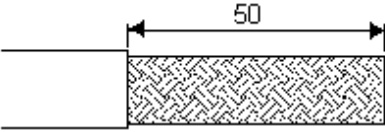
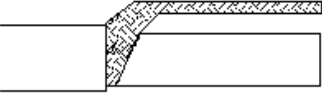
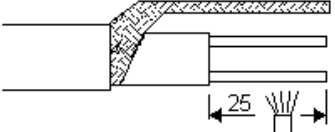
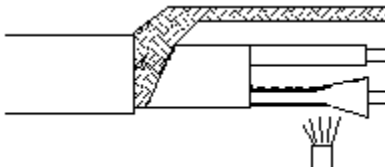
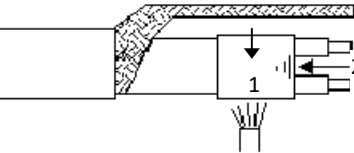
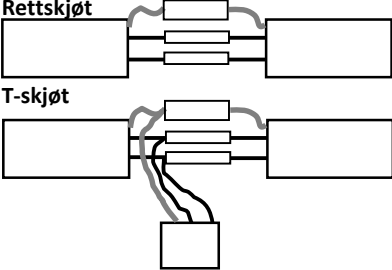
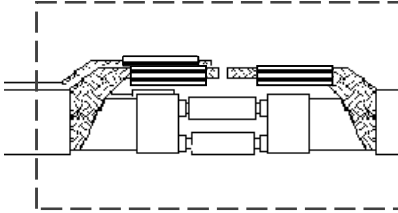
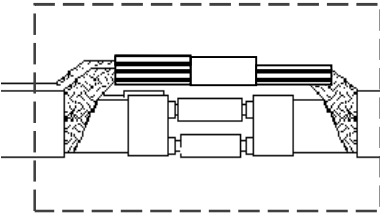
2. Varmekabel i avgreningen og i hovedledning koblet i **felles strømkurs** (T-kobling). Bruk alltid en koblingsboks m/gel. Denne må bestilles separat i tillegg til Universalskjøten. Følg nedenfor stående monteringsbeskrivelse.



1. Kontroller at total anleggslengde ikke overstiger tillatt anleggslengde for denne type varmekabelen, samt at kaldkabel er stor nok for den totale anleggslengden (ved forlenging av varmekabel).
2. Kontroller at kobling i avslutningsenden er gjennomført korrekt!
3. Mellomrom mellom trykkrør og korrugert ytterrør må alltid være tett med krympestrømpe og ekstra mastik (se Montasjeanvisning RØR, Rettskjøt [gjelder hvis rørløsningen m/VK skal skjøtes/forlenges] eller Montasjeanvisning RØR, Rep.skjøt [gjelder hvis VK skal skjøtes etter f.eks. en skade]).

Maks. lengde vs. sikring ved starttemperatur -20 °C:
10 W/m (230 V, 10 A) = 100 m

4. Kutt bort evt. midlertidig tetting av VK.

<p>5. Klargjøring av varmekabel:</p>  <p>Fjern 50 mm av ytre kappe ved hjelp av en kniv. Unngå å skade skjermen.</p>	<p>6. Varmekabel -jordskjerm:</p>  <p>Flett opp skjermen. Tvinn den sammen til en leder.</p>	<p>7. Varmekabel, avisoler lederne:</p>  <p>Varm opp kjernematerialet med en varmluftspistol. Klem med en nebbtang mellom lederne og dra ut kerne-materialet i 25 mm lengde. Ikke skad lederne!</p>
<p>8. Varmekabelende:</p>  <p>Krymp ned 3/1 m/lim L=2 cm over alle VK-lederne. Krympestrømpene må ligge inntil indre isolasjon. Krympestrømpen varmes slik at limet i strømpen tydelig flyter frem.</p>	<p>9. Varmekabelende:</p>  <p>Krymp ned 12/4 m/lim L=3 cm over de to ledere og indre isolasjon på alle VK-ender. Tett mellom lederne ved å klemme med nebbtang (pkt. 2). Klem krympestrømpen med en nebbtang over 1 for å sikre god tetting. Påse at limet tydelig kryper frem.</p>	<p>10. Varmekabler prinsippsskisse f/kobling:</p>  <p>Monter varmekabelender inn i koblingsboksen før skjøting. Tre de gul/grønne isoleringsstrømpene over de tvinnete jordlederne og utfør skjøten iht. pkt.11) og 12).</p>
<p>11. Kabelskjøt:</p>  <p>Installer VK- lederne inn i de preisolerte presshylser, avhengig av størrelsen på VK-lederne. T-skjøt: Ledere fra to kabler inn i den ene enden og fra den tredje kablet i andre enden. Press begge sider med en presstang for preisolerte hylser. Press en om gangen.</p>	<p>12. Jording:</p>  <p>Dander VK-jordskjerm til en leder Skjøt jord med en preisolert presshylse, gul. To inn i den ene enden, den tredje inn i den andre enden (ved T-skjøt). Press hylsen med en presstang for preisolerte hylser.</p>	<p>13. Tetting:</p> <p>Se pkt. 16). Hvis test bestått, kan koblingsboksen fylles med gel.</p> <p>Følg koblingsboksens anvisning. Hele boksen skal være fylt og tett!</p> <p>OBS! Gelen er flytende etter blandingen og herdetiden varierer med temperaturen. Lim litt tape over hullet.</p>
<p>14. Plassering av koblingsboksen:</p> <p>Sett koblingsboksen på plass inn i Universalskjøt-/eller Grenrørskjøt-dekselet.</p>	<p>15. Kontroll:</p> <p>Sjekk at det er strømgjennomgang gjennom hver leder. Sjekk at det er kontakt mellom de tre jordlederne Sjekk at det ikke er overslag mellom lederne og jord.</p>	<p>16. Komplet:</p> <p>Følg Montasjeanvisning for rørlegger for ferdigmontering av dekselsett til Rett- /Rep. - /Universal- / eller Grenrørskjøt.</p>

NB! Med forbehold om trykkfeil. For å kunne opprettholde en kontinuerlig produktutvikling forbeholder Pipelife Norge AS seg retten til å endre tekniske spesifikasjoner uten forvarsel.