

**Produktgruppe:** **Isovarm Teleskoprør Avløp  
NRF 3247671**

**Produsent:** Isoterm AS, Flyplassvegen 16, 2630 Ringeby,  
Tlf.: +47 99 48 14 00 Fax.: +47 99 48 14 01  
[www.isoterm.no](http://www.isoterm.no) [isoterm@isoterm.no](mailto:isoterm@isoterm.no)

**Anvendelse:** Isovarm Teleskoprør Avløp benyttes for å installere komplette kumsystemer til bruk i Isovarm avløps- og overvannssystemer.  
Produktet leveres komplett med rund ramme, tett støpejernsløkk og teleskoppakning, samt uisolert stigerør (for montasje direkte på Isovarm kum) og krympestrømpe (for montasje på Isovarm stigerør).

**Godkjenning:** Stigerør sertifisert iht. NS-EN 13476  
Støpejernsramme og -lokk sertifisert iht. NS-EN 124  
Gummimaterialer sertifisert iht. NS-EN 681-1

<b>Tekniske data:</b>	Dimensjon	Benevnes med dim. <i>innv. diameter/utv. diameter:</i> 250/315 mm Tilpasset ø400 mm stigerør.
	Teleskoprør	Material: HDPE, PVC-U Høyde: 760 mm Bredde: ø480mm
	Material isolasjon	XPS Styrofoam Cellegummi m/lim MDI basert rigid polyuretanskum. Oppskumming basert på CO <sub>2</sub> .
	Andre materialer	Fugemasse, Sentreringsklosser i PP, Krympestrømpe, stigerør i PP

<b>HMS:</b>	Helsefare	Produktene er ikke klassifisert som helseskadelige ved normal bruk. Isolasjonen kan avgi noe Isocyanat ved oppvarming.
	Brannfare	PE er brennbart materiale. Antennespunkt 380 °C. PP er brennbart materiale. Antennespunkt 360°C. PVC kan brenne, men er selvslukkende. XPS Styrofoam Euro-brannklasse iht. NS-EN 13501-1 F. PUR er brennbart (DIN 4102 B3).
	Helsefare ved brann	Branngasser av PE, PP og XPS Styrofoam inneholder bl.a. CO som er luktfri og har både akutte og toksiske effekter. Ved forbrenning av PVC dannes organiske forbrenningsprodukter og sure røykgasser – bla. HCL (saltsyre). PUR danner ved brann bl.a. CO, nitrogenoksider og høy toksisk og lett antenkelig blåsyregass. Må ikke innåndes. R-setninger for blåsyregass: R12, R26, R27, R28, R32.

Symptomer er svimmelhet, tretthet, hodepine, kvalme og uregelmessig pust.

#### Førstehjelp

Ved symptomer som beskrevet over, sørg for frisk luft og kontakt lege.

Personer som er blitt utsatt for branngasser fra PVC bør observeres de nærmeste dagene av hensyn til mulige ettervirkninger forårsaket av sure røykgasser (bl.a. HCL).

#### Lagring:

Isovarm Teleskopør Avløp skal helst lagres under tak og på et relativt flat underlag, lagerflaten må ikke inneholde skarpe steiner/kanter da dette kan skade produktet under lagring.

Lagring må utføres slik at deformering unngås. Når man lagrer produktet stablet i høyden, må det gjøres tiltak som sikrer at de ikke kan rase og gjøre skade på mennesker eller utstyr.

Ved utelagring skal pakninger av gummi beskyttes mot solbestråling. Unngå langvarig oppbevaring (> 1 år) i direkte sollys.

#### Montering:

Før montering skal komponentene rengjøres og kontrolleres. Benytt Pipelife glidemiddel ved montering av pakning. For øvrig skal leggeanvisning for plastrør og monteringsanvisning for flytende støpejernsrammer følges.

Kum og evt. betongringer skal omfylles med masser som ikke påvirkes av frost/tele.

#### Isovarm Teleskopør Avløp montert direkte på Isovarm kum

Bruk medsendt uisolert stigerør.

Monter tetningsring f/stigerør (ligger i Isovarm kum) på stigerøret.

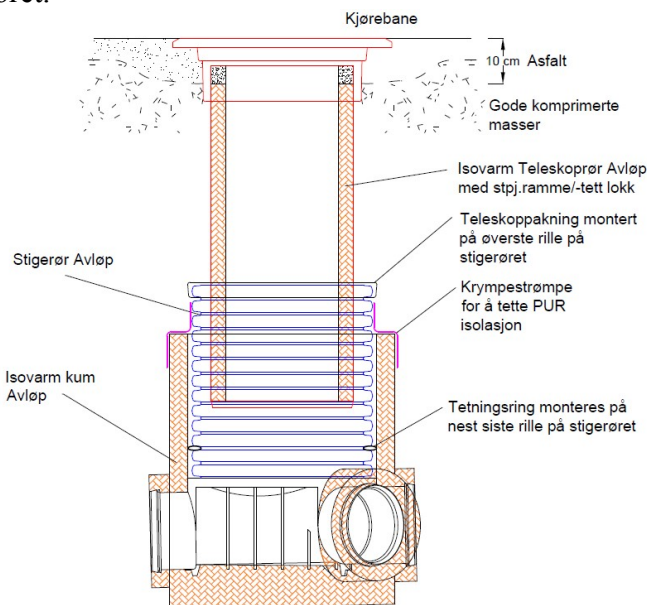
Sett stigerøret ned i Isovarm kummens oppføringsrør.

Krymp den store krympestrømpen som ligger i Isovarm kum over overgang fra mantelrøret til Isovarm kummens oppføringsrør inntil det uisolerte stigerøret.

Dette skal gjøres for å tette Isovarm kummens isolasjon.

Husk! Den øverste rillen på stigerøret må alltid være ledig. Den skal brukes for å feste teleskoppakningen.

Monter deretter teleskopøret m/teleskoppakningen i ønsket høyde på det uisolerte stigerøret.



### Isovarm Teleskopør Avløp montert på Isovarm stigerør

Avisoler ca. 10 cm på den helisolerte enden av Isovarm stigerør. Ca. 3 riller på stigerøret skal komme til synet.

Monter tetningsring f/stigerør (ligger i Isovarm kum) på Isovarm stigerøret.

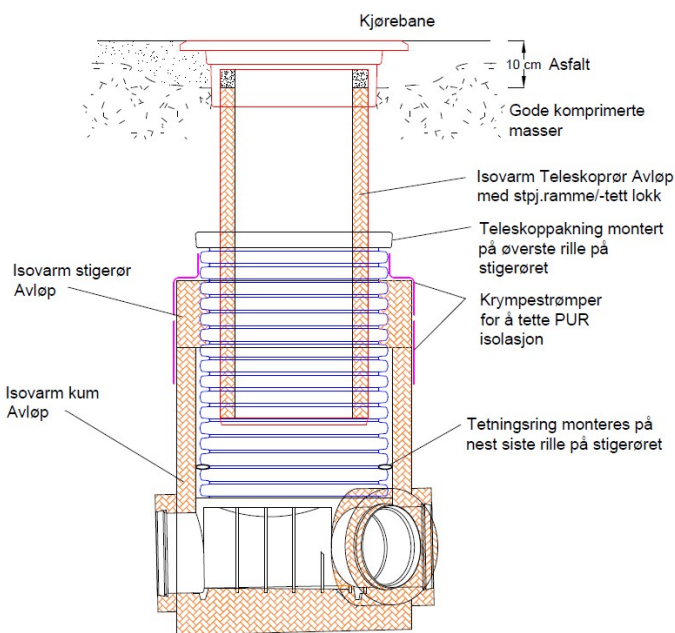
Sett Isovarm stigerøret ned i Isovarm kummens oppføringsrør.

Krymp den store krympestrømpen som ligger i Isovarm kum over skjøten mellom Isovarm kum og Isovarm stigerør.

Krymp den store krympestrømpen som følger Isovarm teleskopørret over overgang fra mantelrøret til Isovarm stigerør inntil det uisolerte stigerøret. Dette skal gjøres for å tette Isovarm stigerørets isolasjon.

Husk! Den øverste rillen på stigerøret må alltid være ledig. Den skal brukes for å feste teleskoppakningen.

Monter deretter teleskopørret m/teleskoppakningen i ønsket høyde på Isovarm stigerøret.



#### **Drift:**

Ingen spesiell driftsinstruksjon.

Stigerør som ureglementert er omfylt med særlig telefarlig omfyllingsmasse må kontrolleres med hensyn på teleløft årlig.

#### **Vedlikehold:**

Produktet krever intet spesielt vedlikehold.

Ved asfaltering eller lignende hvor en teleskopdel skal justeres, bør teleskoppakningen graves fri under justeringen for å sikre at den ikke løsner fra stigerøret. Vær også nøye med at stigerøret ikke flytter på seg. Teleskopdelen heves ved å ta tak med et «anker» under teleskopørret. Ikke løft i støpejernsramma.

Skadet produkt erstattes fortrinnsvis med samme type produkt.

#### **Gjenvinning:**

Produktet må splittes opp i sine komponenter.

PE, PP, PVC, XPS styrofoam kan resirkuleres, men Isoterm gjenvinner kun eget avfall.

#### **Spill og avfall:**

Foruten støpejernskomponentene kan resten brennes i fullrenset forbrenningsovn for energigjenvinning.